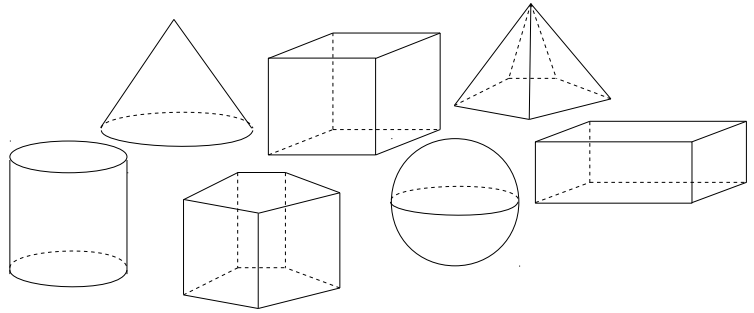


Reconnaître des solides

- Repasse le **cube** en rouge
- repasse le **pavé droit** en bleu
- repasse la **pyramide** en vert
- repasse la **sphère** en jaune
- repasse le **cylindre** en orange
- repasse le **cône** en marron
- repasse le **prisme droit** en gris.

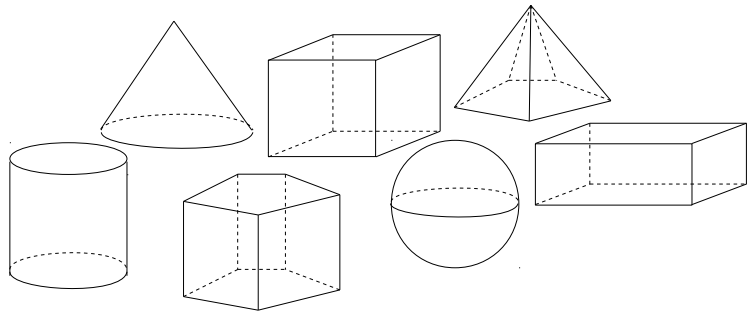


Écris le nom de chaque solide



Reconnaître des solides

- Repasse le **cube** en rouge
- repasse le **pavé droit** en bleu
- repasse la **pyramide** en vert
- repasse la **sphère** en jaune
- repasse le **cylindre** en orange
- repasse le **cône** en marron
- repasse le **prisme droit** en gris.



Écris le nom de chaque solide

